

«СОГЛАСОВАНО»

Заместитель Главы
Администрации города Рубцовска,
Начальник МКУ «Управление
образования» города Рубцовска


А.А. Мишерин

«23» июля 2021г.



«УТВЕРЖДАЮ»

Заведующего структурного
подразделения
Детский сад «Щелкунчик»


Л.А. Авдеенко

«23» июля 2021г.



«СОГЛАСОВАНО»

Начальник ОГИБДД МО МВД
России «Рубцовский»


А.А. Анохин

«23» июля 2021г.



ПАСПОРТ

дорожной безопасности образовательной организации
Муниципального бюджетного общеобразовательного учреждения
«Кадетская средняя общеобразовательная школа № 2 имени Героя
Советского Союза Матвея Степановича Батракова»
структурного подразделения Детский сад «Щелкунчик»

Содержание

1. Пояснительная записка
2. Общие сведения о муниципальном бюджетном общеобразовательном учреждении «Кадетская средняя общеобразовательная школа №2 имени Героя Советского Союза Матвея Степановича Батракова» структурное подразделение Детский сад «Щелкунчик».
3. Схема организации дорожного движения в непосредственной близости от образовательного учреждения МБОУ «КСОШ №2 им. М.С. Батракова» структурного подразделения Детский сад «Щелкунчик», расположенного по адресу г. Рубцовск, ул. Бийская, 19.
4. Схема путей движения транспортных средств к местам разгрузки/погрузки и рекомендуемых безопасных путей передвижения по территории образовательной организации МБОУ «КСОШ №2 им. М.С. Батракова» структурного подразделения Детский сад «Щелкунчик».
5. Схема маршрута движения организованных групп детей (воспитанников) МБОУ «КСОШ №2 им. М.С. Батракова» структурного подразделения Детский сад «Щелкунчик» от образовательного учреждения к местам проведения дополнительных занятий.
6. Мероприятия по проведению проверок территории ОУ, подъездных путей и пешеходных переходов.

1. Пояснительная записка

Паспорт дорожной безопасности муниципального бюджетного общеобразовательного учреждения «Кадетская средняя общеобразовательная школа № 2 имени Героя Советского Союза Матвея Степановича Батракова» структурного подразделения Детский сад «Щелкунчик» (далее – Паспорт) предназначен для отображения информации об образовательном учреждении (далее – ОУ) с точки зрения обеспечения безопасности детей на этапах их перемещения «дом – ОУ – дом», для использования педагогическим составом и сотрудниками Госавтоинспекции в работе по разъяснению маршрута передвижения и моделирования безопасного поведения детей на улично – дорожной сети вблизи ОУ, для подготовки мероприятий по предупреждению детского дорожно-транспортного травматизма (далее ДДТТ).

Паспорт ведётся старшим воспитателем ОУ Астраханцевой Т.Г.

Сотрудники Госавтоинспекции оказывают помощь в разработке Паспорта, а также при внесении необходимых изменений отдельные разделы Паспорта.

Оригинал Паспорта хранится в ОУ, а копия в контрольно-наблюдательном деле в подразделении ГИБДД.

2. Общие сведения

Наименование ОО: Муниципальное бюджетное общеобразовательное учреждение «Кадетская средняя общеобразовательная школа №2 имени Героя Советского Союза Матвея Степановича Батракова» структурное подразделение Детский сад «Щелкунчик».

Сокращенно: МБОУ «КСОШ 2им. М.С. Батракова» структурное подразделение Детский сад «Щелкунчик».

Тип образовательной организации: муниципальное бюджетное.

Юридический адрес: 658204, Алтайский край, город Рубцовск, ул. Комсомольская, 21.

Фактический адрес: 658218, Алтайский край, город Рубцовск, ул. Бийская, 19.

Руководители образовательной организации:

Директор МБОУ «КСОШ 2» Мерс Галина Николаевна тел.: (385 57) 5-06-82; 5-07-99.

Заведующий структурного подразделения Детский сад «Щелкунчик» Авдеенко Л.А. тел.: (385 57) 5-05-47.

Старший воспитатель Астраханцева Т.Г.тел.: (385 57) 5-05-47.

Завхоз Пастухова Галина Владимировна тел.: (385 57) 5-05-47.

Педагогические работники, ответственные за профилактику ДДТТ:
Воспитатели (группа №1): Дроздова Елена Дмитриевна, Михайлова Елена Сергеевна

Воспитатели (группа №2): Яковлева Ирина Ивановна, Богер Юлия Николаевна.

Воспитатели (группа №3): Высоцкая Галина Анатольевна, Плотникова Ирина Викторовна

Воспитатели (группа №4): Еловская Наталья Владимировна, Папенко Евгения Александровна

Тел.: (385 57) 5-05-47.

Ответственные от ГИБДД МО МВД России «Рубцовский»:

Старший инспектор (по профилактике ПДД) направление по пропаганде ПДД, младший лейтенант полиции ОР ГИБДД МО МВД России «Рубцовский» – Кобзистова Дарья Юрьевна, 4-30-72.

Руководитель или ответственный работник дорожно-эксплуатационной организации, осуществляющей содержание УДС Управление по жилищно-коммунальному хозяйству, дорожному хозяйству и благоустройству -
Обухович Олег Геннадьевич

Руководитель или ответственный работник дорожно-эксплуатационной организации, осуществляющей содержание ТСОДД Управление по жилищно-коммунальному хозяйству, дорожному хозяйству и благоустройству –
Обухович Олег Геннадьевич.

Количество воспитанников: 80

Наличие уголка по БДД: 4 центра безопасности, располагаются в групповых ячейках.

Наличие класса по БДД: нет

Наличие автогородка (площадки) по БДД: имеется учебный перекресток, располагающийся на территории детского сада.

Наличие автобуса в образовательной организации: нет

Время работы ОО: с 7.00 до 19.00

Выходные дни: суббота, воскресенье



Телефоны оперативных служб:

Единая дежурно-диспетчерская служба (ЕДДС) – 112.

Пожарная (МЧС) – 101.

Полиция – 02, 102.

Скорая помощь – 03, 103.

Отдел Управления ФСБ России по Алтайскому краю
в г. Рубцовске – 4-22-56.

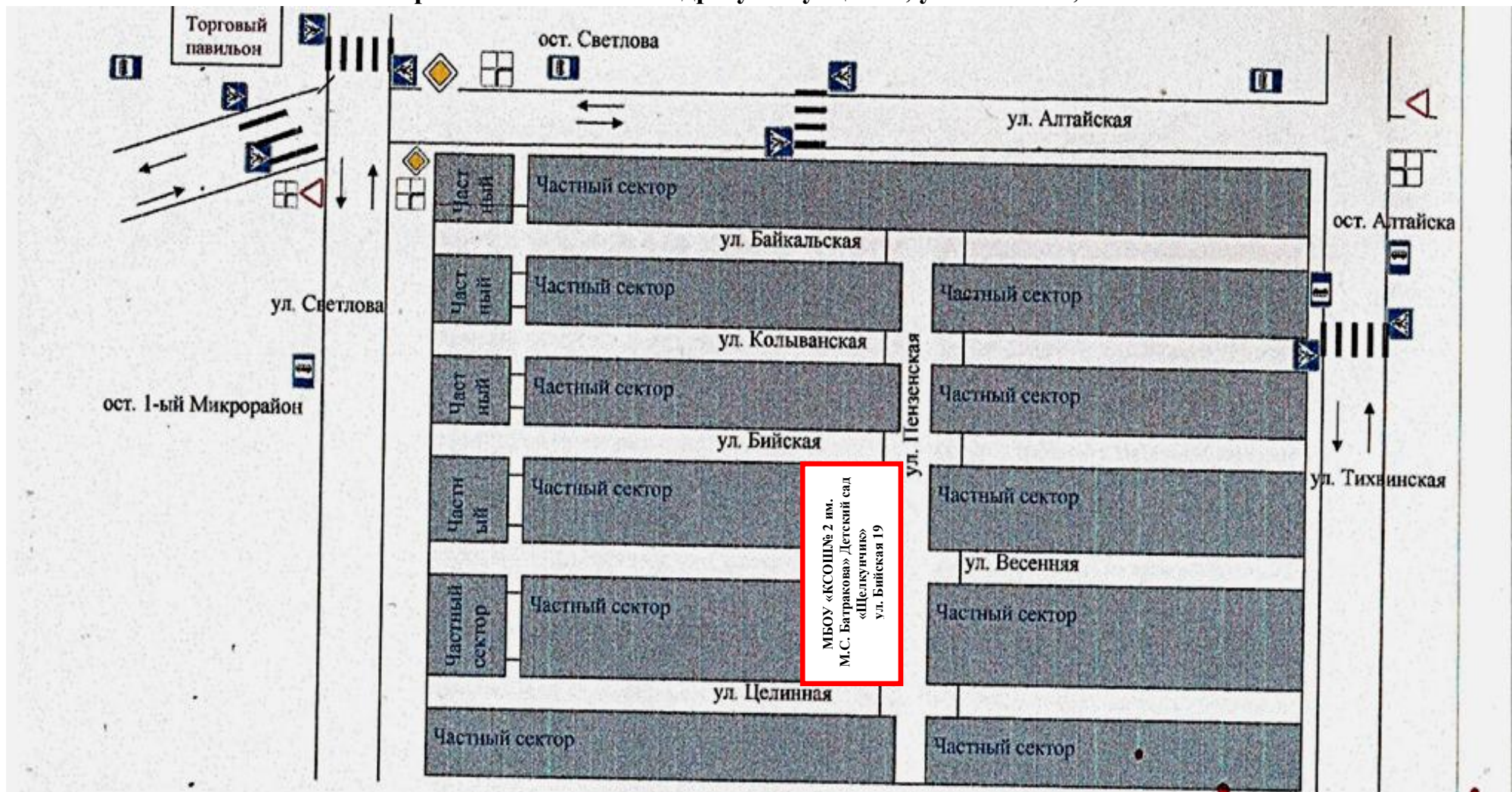
Поисково-спасательный отряд Управления ГОЧС – 5-73-68

УТВЕРЖДАЮ
Заведующий структурного
подразделения Детский сад
«Щелкунчик»
_____ Л.А. Авдеенко
«__» _____ 2021г.

СОГЛАСОВАНО
Начальник ОГИБДД МО
МВД России «Рубцовский»
_____ А.А. Анохин
«__» _____ 2021г.

3.СХЕМА

организации дорожного движения в непосредственной близости от образовательного учреждения
МБОУ «КСОШ №2 им. М.С. Батракова» структурного подразделения Детский сад «Щелкунчик»,
расположенного по адресу г. Рубцовск, ул. Бийская, 19

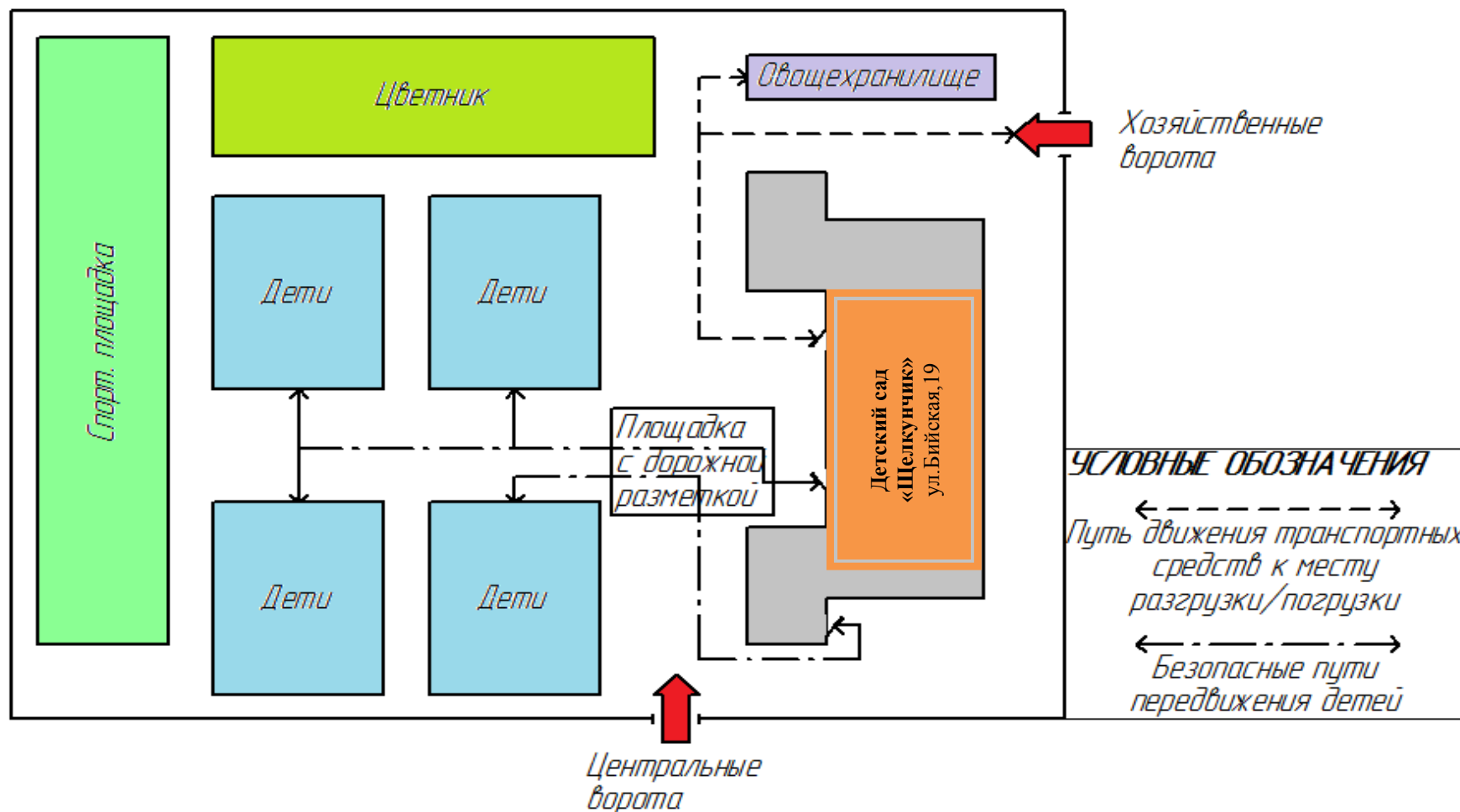


УТВЕРЖДАЮ
Заведующий структурного
подразделения Детский сад
«Щелкунчик»
_____ Л.А. Авдеенко
«__» _____ 2021 г.

СОГЛАСОВАНО
Начальник ОГИБДД МО
МВД России «Рубцовский»
_____ А.А. Анохин
«__» _____ 2021 г.

4.СХЕМА

путей движения транспортных средств к местам разгрузки/погрузки и рекомендуемых безопасных путей передвижения по территории образовательной организации МБОУ «КСОШ №2 им. М.С. Батракова» структурного подразделения Детский сад «Щелкунчик»



УТВЕРЖДАЮ
Заведующий структурного
подразделения Детский сад
«Щелкунчик»
_____ Л.А. Авдеенко
«__» _____ 2021г.

СОГЛАСОВАНО
Начальник ОГИБДД МО
МВД России «Рубцовский»
_____ А.А. Анохин
«__» _____ 2021г.

5.СХЕМА

маршрута движения организованных групп детей (воспитанников) МБОУ «КСОШ №2» структурного подразделения Детский сад «Щелкунчик» от образовательного учреждения к местам проведения дополнительных занятий



6. Мероприятия
по проведению проверок территории ОУ, подъездных путей
и пешеходных переходов

№ п/п	Мероприятия	Сроки	Ответственный
1.	Обследование здания и подъездных путей к зданию по предупреждению ДТГ	в течение года	Пастухова Г.В.
2.	Обследование территории ОУ по предупреждению ДТГ	ежедневно	Педагоги ОУ. Руководство ОУ
3.	Анализ эффективности использования площадки с дорожной разметкой на территории ОУ	май текущего года	Астраханцева Т.Г.
4.	Привлечение родителей к организации контроля над состоянием улично-дорожной сети и технических средств организации дорожного движения (через почтовый ящик для сбора замечаний и предложений)	в течение года	Педагоги ОУ Астраханцева Т.Г.
5.	Направление информации о необходимости устранения выявленных недостатков в адрес муниципальных дорожно-эксплуатационных организаций, осуществляющих содержание УДС и ТСОДД	по мере необходимости	Авдеенко Л.А..
6.	Информирование ОГИБДД по г. Рубцовску о выявленных недостатках	по мере необходимости	Авдеенко Л.А. Астраханцева Т.Г. Пастухова Г.В.